

SCHEDA TECNICA SERBATOIO DA INTERRO MODULARE

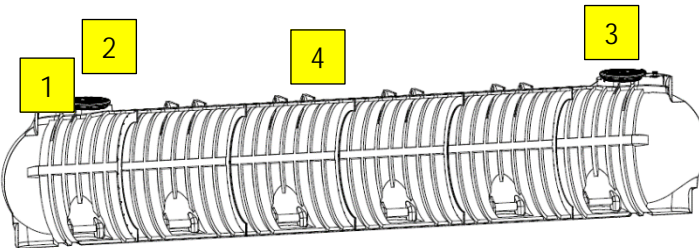
Modello: SEI M 36000 AG	SERBATOIO	
--------------------------------	------------------	---

Descrizione

Serbatoio in polietilene per lo stoccaggio di liquidi non particolarmente aggressivi modello modulare da interro, costruito nella tecnica di stampaggio rotazionale a spessore costante delle pareti, moduli a passaggio totale saldati tramite elettrofusione.

La vasca ha una struttura rinforzata mediante nervature verticali e orizzontali, è dotata di due tappi \varnothing 600 a baionetta maschio, coperchi a ribalta con chiusura a chiave tenuta impermeabile non stagna e sfiati nei moduli periferici; per cui il serbatoio non è mai sottoposto a pressioni che si discostino sensibilmente dalla pressione idrostatica ed è quindi adatto a operare solo alla pressione atmosferica. Sono presenti fori inferiori sui piedi di appoggio per eventuale ancoraggio a platea di base in c.a. e golfari superiori per il sollevamento e la movimentazione.

Configurazione standard del prodotto

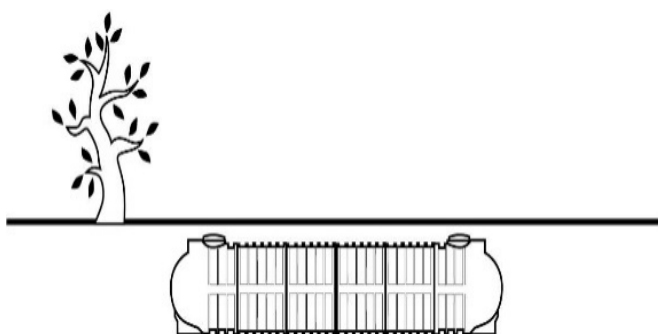
	<ul style="list-style-type: none"> 1 Vasca modulare 2 Tappo d'ispezione 3 Coperchio a ribalta con chiusura a chiave 4 Golfari di sollevamento
---	---

Funzione e utilizzo

Contenitore da utilizzare interrato per il contenimento di liquidi compatibili con il polietilene.

Il serbatoio può essere utilizzato per lo stoccaggio di: acque piovane, acque di prima pioggia, accumuli per antincendio, acque reflue domestiche, percolato di discarica, acqua potabile, ecc.

Il posizionamento dei serbatoi da interro deve essere fatto su una superficie piana, uniforme, orizzontale e di ampiezza uguale o superiore alla base del serbatoio. I lati dello scavo devono essere superiori di almeno 30 cm rispetto alle dimensioni esterne del serbatoio. L'intervallo di temperatura esterna di esercizio è -20°C $+60^{\circ}\text{C}$. Consigliamo comunque di non superare i 50°C . I serbatoi possono essere forati in corrispondenza delle parti piane presenti per l'inserimento di tubi o raccordi.



Norme e certificazioni

Rispettano le prescrizioni del:

Regolamento n. 1935/2004 CE
 Regolamento UE 2023/2006
 Regolamento UE 10/2011
 Regolamento UE 213/2018
 D.P.R. 777/82 e s.m.i.
 D.M. 21/03/73 e s.m.i.
 D.M. n 174 del 06/04/2004 e s.m.i.
 D.M. n. 63 del 10 marzo 2020 - CAM Edilizia
 2.3.5.1. Raccolta depurazione e riuso delle acque meteoriche
 D.M. n. 63 del 10 marzo 2020 - CAM Verde Pubblico
 Cap. H gestione del verde pubblico - impianti di irrigazione
 Specifiche tecniche punto 2: riuso delle acque



Idoneità al contatto con alimenti:

Rapporto di prova IIP nr. 823LP/2021 del 20/10/2021

Dimensionamento

Il dimensionamento dei serbatoi da interro è stato effettuato tramite verifica della resistenza meccanica della geometria, quando esso è sottoposto alle condizioni di lavoro. L'analisi strutturale delle geometrie è stata condotta mediante la creazione di un modello di calcolo agli elementi finiti e tramite prove sperimentali di schiacciamento effettuate sul prodotto finito. Il serbatoio è quindi stato dimensionato per sopportare un carico massimo di ricoprimento con terreno vegetale non superiore a 40 cm. Nel caso di contenimento di liquidi con $\rho > 1.000 \text{ kg/m}^3$ è necessario effettuare ulteriori verifiche preventive al fine di assicurarne la sua regolare stabilità meccanica.

TABELLA DATI

dimensionali

modello	Volume litri	Lu x La cm	h	Tappi		Sfiati nr.
				Ø 400 nr.	Ø 600 nr.	
SEI M 36000 AG	37,650	1.160 x 210	234	-	2	2

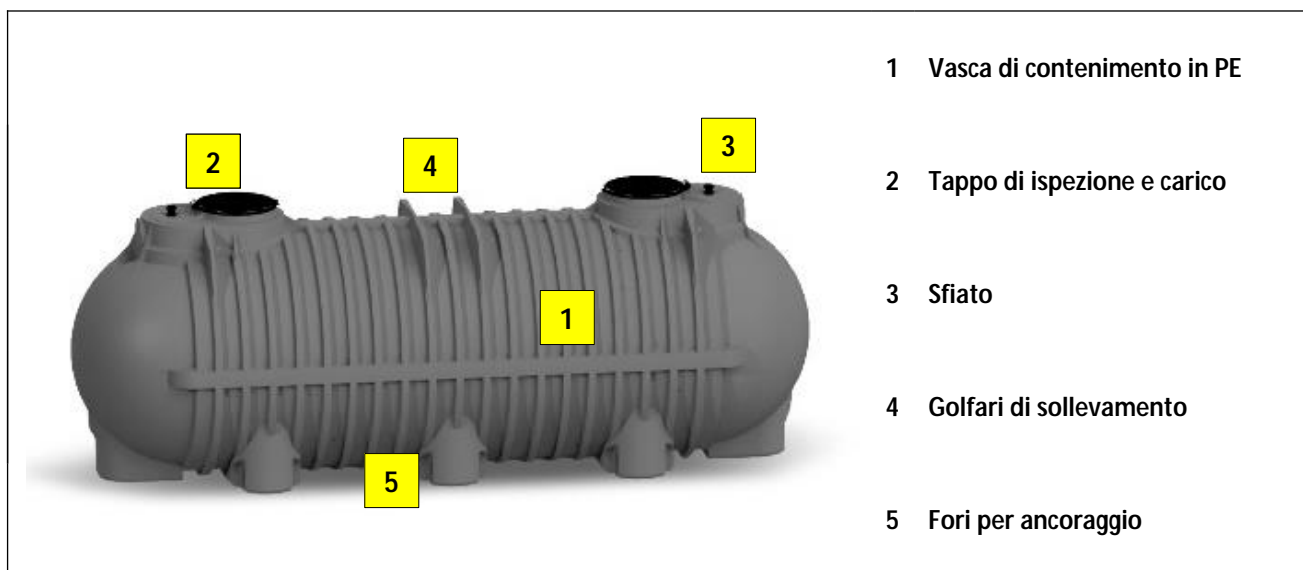
Note:

Le quote e le dimensioni dei manufatti realizzati in PE tramite stampaggio rotazionale, possono avere una tolleranza di +/- 3%

Accessori disponibili e consigliati

- Prolunga PRO X 600
- Chiusino telescopico CHI Y 800-600
- Guarnizione a labbro GRN Y....
- Griglia antintrusione GRI Y 600
- Tubo troppo pieno TUB Y GRN....
- Botola d'ispezione BOT X M600
- Torretta di elevazione TRM X 1200-50

MANUTENZIONE SERBATOIO DA INTERRO



Installazione

Per l'installazione attenersi alle indicazioni riportate nel nostro manuale "Posa e Movimentazione".

Eseguire il posizionamento del serbatoio in superficie piana liscia e pulita e distanziarlo di almeno 30 cm dalle pareti dello scavo o da eventuali ostacoli.

Per l'utilizzo del serbatoio all'esterno verificare quanto indicato nei libretti.

Uso e manutenzione

I serbatoi in genere vengono forniti senza aver subito alcun trattamento interno ed esterno (lavaggi ecc....).

È necessario, pertanto, provvedere ad effettuare almeno un lavaggio interno con acqua e detersivi o saponi specifici al tipo di utilizzo laddove necessario.

Risciacquare infine abbondantemente con acqua potabile.

Per i serbatoi di accumulo è necessario effettuare con cadenza almeno annuale le seguenti operazioni:

- Verificare che nel fondo del serbatoio di accumulo non si sia formato uno strato eccessivo di limo ed eventualmente bonificare la vasca con pulizia a getto d'acqua e disinfezione con ipoclorito di sodio.
- Controllare l'efficacia di eventuali bocchelli di carico e/o scarico inseriti sulle parti piane dello stesso.
- Verificare l'assenza di deformazioni sulla superficie interna del serbatoio dopo almeno 48 ore dal suo riempimento.

Per tutte le operazioni di manutenzione e conduzione del sistema consultare l'apposito manuale.

CERTIFICATO DI CONFORMITA' SERBATOIO GRIGIO DA INTERRO

Modello: SEI M 36000 AG	SERBATOIO	
--------------------------------	------------------	---

I serbatoi da interro vengono utilizzati per il contenimento e lo stoccaggio di acque piovane, acque di prima pioggia, acque reflue domestiche, acqua potabile, percolato di discarica e di tutti i liquidi compatibili con il polietilene a pressione atmosferica secondo quanto indicato nelle schede tecniche di prodotto (STC 01).

Sono realizzati in polietilene mediante il sistema di "stampaggio rotazionale" e sono conformi ai requisiti delle seguenti Norme:

Regolamento n. 1935/2004 CE

Regolamento UE 2023/2006

Regolamento UE 10/2011

Regolamento UE 213/2018

D.P.R. 777/82 e s.m.i.

D.M. 21/03/73 e s.m.i.

D.M. n 174 del 06/04/2004 e s.m.i.

D.M. n. 63 del 10 marzo 2020 - CAM Edilizia

2.3.5.1. Raccolta depurazione e riuso delle acque meteoriche

D.M. n. 63 del 10 marzo 2020 - CAM Verde Pubblico

Cap. H gestione del verde pubblico - impianti di irrigazione

Specifiche tecniche punto 2: riuso delle acque



Idoneità al contatto con alimenti secondo le direttive 95/31/CE e 96/77/CE

Il materiale PE grigio utilizzato per la fabbricazione del serbatoio rispetta i limiti di migrazione globale e specifica e le restrizioni specifiche delle condizioni di prova del laboratorio accreditato IIP presso il quale si eseguono le analisi e attestate nel RAPPORTO DI PROVA IIP -TEST REPORT N° 0823LP/2021 del 20/10/2021 visionabile in Azienda.

IMPORTANTE:

- eseguire il posizionamento del serbatoio in superficie piana e seguire attentamente le indicazioni del libretto di movimentazione e posa allegato alla fornitura.
- Non posizionare il serbatoio all'esterno UTILIZZARE SOLO INTERRATO.

Avvertenze

Temperatura esterna di esercizio $-20^{\circ}\text{C} \div +60^{\circ}\text{C}$, consigliamo di non superare i 50°C .

Prima di riempire il serbatoio con sostanze diverse dall'acqua, verificare attentamente la compatibilità del PE con le principali sostanze chimiche, indicate in tabella di "compatibilità sostanze chimiche" ed eventualmente contattare l'Ufficio Tecnico di Starplast. Il dimensionamento del serbatoio da interro è calcolato per sopportare un carico massimo di ricoprimento con terreno vegetale per uno spessore non superiore a 40 cm (pedonabilità).

Assicurarsi sempre di aver collegato lo sfiato prima delle operazioni di carico e svuotamento del serbatoio e verificare la corretta chiusura del coperchio d'ispezione a tenuta non stagna, solo dopo aver effettuato il riempimento.

Ripulire il contenitore da residui di lavorazione eventualmente presenti o formati.

STARPLAST declina ogni responsabilità inerente al Titolo V del D. Lgs. 152/06 ogni qualvolta non sia eseguita la corretta scelta di soluzione impiantistica autorizzata dall'Ente competente, la corretta procedura di gestione del serbatoio e l'utilizzo inadeguato del manufatto.

Per le corrette procedure di posa gestione e manutenzione, si rimanda a quanto indicato negli appositi libretti allegati alla fornitura.

UFFICIO TECNICO

Il Responsabile Ufficio

Pierluigi Dell'Onghia

+39 0722 079201

info@starplastsrl.it
www.starplastsrl.it



Starplast srl



Via dell'Artigianato, 43 / 61028
Sassocorvaro Auditore (PU)

